

令和元事業年度（2019 事業年度）

事業報告書

自：平成31年（2019年）4月1日

至：令和2年（2020年）3月31日

公立大学法人熊本県立大学

目次

I	基本情報	
1	目標	1
2	業務内容	1
3	沿革	1
4	設立に係る根拠法	2
5	設置団体名	2
6	組織図その他の法人の概要	2
7	事務所の所在地	3
8	資本金の額	3
9	在学する学生の数	3
10	役員の状況	3
11	教職員の状況	3
II	財務諸表の要約	
1	貸借対照表	4
2	損益計算書	5
3	キャッシュ・フロー計算書	6
4	行政サービス実施コスト計算書	6
5	財務情報	7
III	事業に関する説明	11
IV	その他事業に関する事項	
1	予算、収支計画及び資金計画	14
2	短期借入れの概要	15
3	運営費交付金債務及び当期振替額の明細	15
別紙	財務諸表の科目	17

公立大学法人熊本県立大学の業務運営並びに財務及び会計に関する規則第10条に基づく事業報告書については以下のとおり。

I 基本情報

1 目標

○総合性への志向

本学は、人文・社会・自然の学問の三分野から成る大学として、学際的な方法を重視しつつ、総合的な知の形成を目指します。

○地域性の重視

本学は、「地域に生き、世界に伸びる」を標榜し、地域社会に開かれた大学として、当面する諸問題を分析し解決すること、地域の知的創造の拠点となることを目指します。

○国際性の推進

本学は、グローバル化に対応して、アジアをはじめ世界の多様な文化を学びつつ、諸外国の人々との交流を進め、国際的・多元的な文化の創造を目指します。

2 業務内容

公立大学法人の業務は、地方独立行政法人法第21条に基づく公立大学法人熊本県立大学定款第24条に次のように定められている。

- (1) 大学を設置し、これを運営すること。
- (2) 学生に対し、修学、進路選択及び心身の健康等に関する相談その他の援助を行うこと。
- (3) 法人以外の者から委託を受け、又はこれと共同して行う研究の実施その他の法人以外の者との連携による教育研究活動を行うこと。
- (4) 公開講座の開設その他学生以外の者に対する学習の機会を提供すること。
- (5) 法人における教育研究の成果の普及及びその活用を通じ、熊本県ひいては国際社会の発展に寄与すること。
- (6) 前各号に掲げる業務に附帯する業務を行うこと。

3 沿革

昭和22年4月	熊本県立女子専門学校創立
昭和24年4月	熊本女子大学開学
昭和55年4月	熊本市健軍町水洗（現月出、現在地）に移転
平成5年4月	大学院設置
平成6年4月	大学名称を「熊本県立大学」に変更、全学的に男女共学に移行
平成18年4月	公立大学法人熊本県立大学へ移行

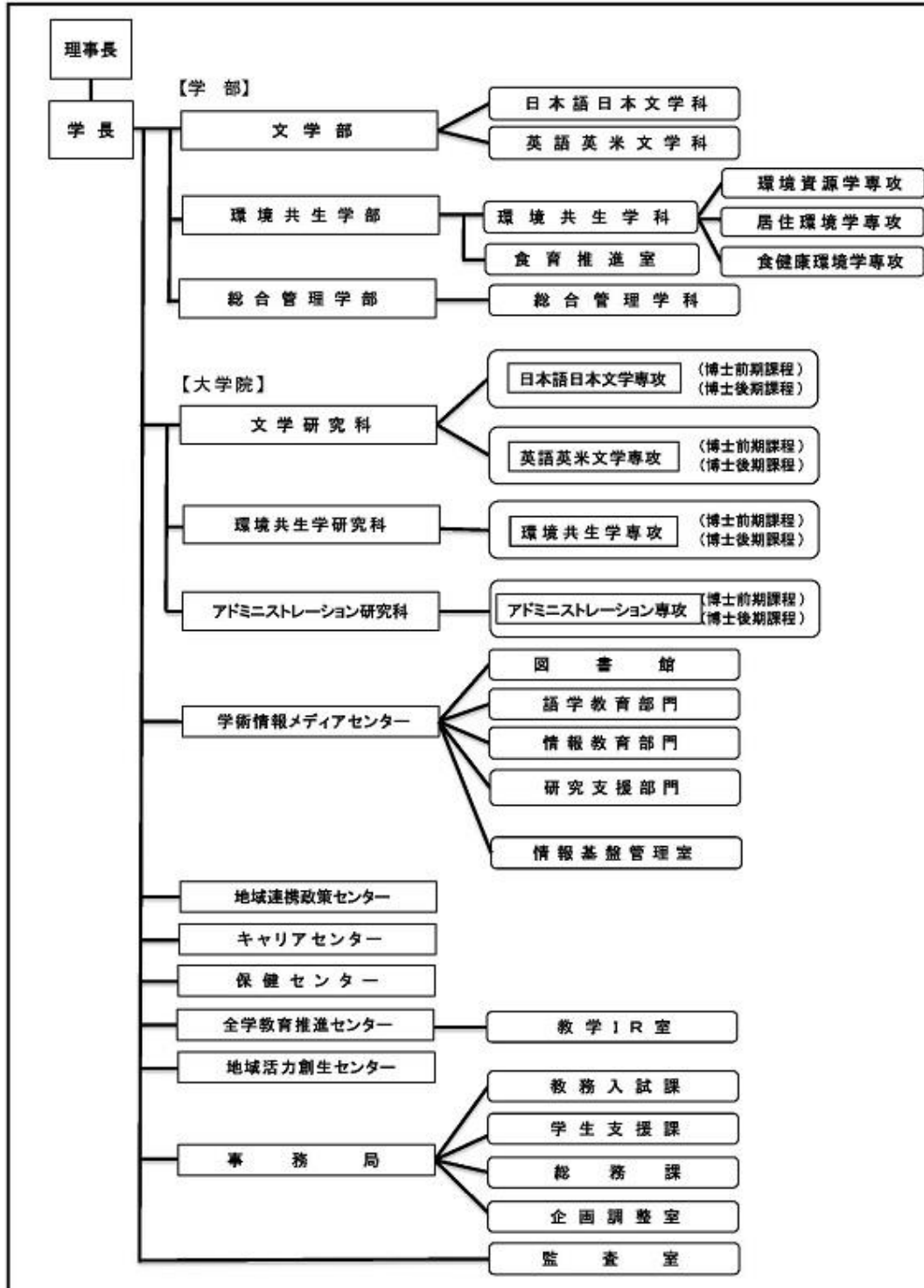
4 設立に係る根拠法

地方独立行政法人法（平成15年法律第118号）

5 設置団体名

公立大学法人熊本県立大学

6 組織図その他の法人の概要



7 事務所の所在地

熊本県熊本市東区月出3丁目1番100号

8 資本金の額

12,166,185千円

※H18.4の法人化時に県から譲り受けた土地・建物等

9 在学する学生の数

総学生数 2,216名

学部 2,137名

大学院 79名

(内訳)	文学部	414名	(内訳)	文学研究科	17名
	環境共生学部	462名		環境共生学研究科	42名
	総合管理学部	1,261名		アドミニストレーション研究科	20名

10 役員の状況

役職	氏名	任期	主な経歴
理事長	白石 隆	H30.4.1~R4.3.31	政策研究大学院大学学長
副理事長(学長)	半藤 英明	H28.4.1~R4.3.31	熊本県立大学副学長
理事(副学長)	堤 裕昭	H30.4.1~R4.3.31	熊本県立大学地域連携・研究推進センター長
理事(事務局長)	斉藤 浩幸	H31.4.1~R3.3.31	熊本県企画振興部地域・文化振興局長
理事(非常勤)	本松 賢	H30.4.1~R4.3.31	株式会社テレビ熊本代表取締役会長
監事(非常勤)	河喜多 保典	H30.4.1~R3事業年度の財務諸表の承認の日まで	公認会計士、税理士
監事(非常勤)	本田 悟士	H30.4.1~R3事業年度の財務諸表の承認の日まで	弁護士

11 教職員の状況

教員 233名(うち常勤88名、非常勤145名)

※副理事長(学長)、理事(副学長)を除く。非常勤には特任4名を含む。

職員 98名(うち常勤35名、非常勤63名)

※理事(事務局長)を除く。

(常勤教職員の状況)

常勤教職員の合計123名は前年度と変わらず、平均年齢は47.5歳(前年度47.0歳)となっています。県等からの法人への出向者は25名です。

「Ⅱ 財務諸表の要約」

(勘定科目の説明については、別紙「財務諸表の科目」を参照願います。)

1. 貸借対照表

(財務諸表 : <http://www.pu-kumamoto.ac.jp/about/finance/zaimusyohyo.php>)

(単位：千円)

資産の部	金額	負債の部	金額
固定資産	12,896,261	固定負債	2,143,683
有形固定資産	12,878,447	資産見返負債	1,851,079
土地	9,088,942	長期未払金	292,604
建物	4,297,690	流動負債	442,677
減価償却累計額	△2,146,806	寄附金債務	90,852
構築物	33,718	未払金	315,565
減価償却累計額	△25,463	その他の流動負債	36,259
機械装置	15,792		
減価償却累計額	△12,681	負債合計	2,586,360
工具器具備品	1,889,231	純資産の部	
減価償却累計額	△1,425,519	資本金	12,166,185
その他の有形固定資産	1,163,544	地方公共団体出資金	12,166,185
無形固定資産	17,309	資本剰余金	△1,419,547
投資その他の資産	504	資本剰余金	630,042
流動資産	936,501	損益外減価償却累計額(△)	△2,049,301
現金及び預金	889,861	損益外減損損失累計額(△)	△288
その他の流動資産	46,640	利益剰余金	499,764
		前中期目標期間繰越積立金	184,312
		教育研究等環境整備目的積立金	200,520
		当期末処分利益	114,932
		純資産合計	11,246,401
資産合計	13,832,761	負債純資産合計	13,832,761

注) 各項目の計数は、表示単位未満を四捨五入したものであり、その内訳は合計と一致しない場合がある。

2. 損益計算書

(財務諸表 : <http://www.pu-kumamoto.ac.jp/about/finance/zaimusyohyo.php>)

(単位 : 千円)

	金額
経常費用 (A)	2,442,758
業務費	2,287,524
教育経費	461,387
研究経費	114,056
教育研究支援経費	147,541
人件費	1,533,338
その他	31,202
一般管理費	134,851
財務費用	20,229
雑損	154
経常収益 (B)	2,545,021
運営費交付金収益	1,058,788
学生納付金収益	1,300,665
その他の収益	185,568
臨時損失 (C)	30,199
固定資産除却損	864
災害損失	29,335
臨時利益 (D)	29,335
運営費交付金収益	29,335
目的積立金取崩額 (E)	13,533
当期総利益 (B-A+D-C+E)	114,932

注) 各項目の計数は、表示単位未満を四捨五入したものであり、
その内訳は合計と一致しない場合がある。

3. キャッシュ・フロー計算書

(財務諸表 : <http://www.pu-kumamoto.ac.jp/about/finance/zaimusyohyo.php>)

(単位 : 千円)

	金額
I 業務活動によるキャッシュ・フロー(A)	383,309
人件費支出	△1,445,948
その他の業務支出	△699,192
運営費交付金収入	1,178,297
学生納付金収入	1,239,434
その他の業務収入	110,718
II 投資活動によるキャッシュ・フロー(B)	△187,454
III 財務活動によるキャッシュ・フロー(C)	△96,306
IV 資金増加額(又は減少額) (D=A+B+C)	99,549
VI 資金期首残高(E)	790,312
VII 資金期末残高(F=E+D)	889,861

注) 各項目の計数は、表示単位未満を四捨五入したものであり、その内訳は合計と一致しない場合がある。

4. 行政サービス実施コスト計算書

(財務諸表 : <http://www.pu-kumamoto.ac.jp/about/finance/zaimusyohyo.php>)

(単位 : 千円)

	金額
I 業務費用	1,059,269
損益計算書上の費用	2,472,957
(控除)自己収入等	△1,413,689
II 損益外減価償却相当額	172,994
III 引当外賞与増加見積額	660
IV 引当外退職給付増加見積額	△27,554
V 機会費用	526
VI 行政サービス実施コスト	1,205,894

注) 各項目の計数は、表示単位未満を四捨五入したものであり、その内訳は合計と一致しない場合がある。

5. 財務情報

(1) 財務諸表に記載された事項の概要

① 主要な財務データの分析（内訳・増減理由）

ア. 貸借対照表関係

（資産合計）

令和元年度末現在の資産合計は前年度比 3 億 33 百万円（2.5%）（以下、特に断らない限り前年度比・合計）増の 138 億 33 百万円となっている。

主な増加要因としては、建物が、環境西棟空調熱源その他改修工事等により 1 億 52 百万円（3.7%）増の 42 億 98 百万円となったこと、工具器具備品が、全学情報基盤機器賃貸借契約及び環境共生学部関係機器調達等により 3 億 51 百万円（22.8%）増の 18 億 89 百万円となったことがあげられる。

主な減少要因としては、建物減価償却累計額が、減価償却等により 1 億 85 百万円（9.4%）増の△21 億 47 百万円となったこと、工具器具備品減価償却累計額が、減価償却等により 1 億 13 百万円（8.6%）増の△14 億 26 百万円となったことがあげられる。

（負債合計）

令和元年度末現在の負債合計は 4 億 05 百万円（18.6%）増の 25 億 86 百万円となっている。

主な増加要因としては、長期未払金が、資産計上リースの新規契約により 2 億 45 百万円（519.1%）増の 2 億 93 百万円となったこと、資産見返運営費交付金等が、中ホールトイレ改修工事等による資産取得等により 86 百万円（11.4%）増の 8 億 40 百万円になったことがあげられる。

主な減少要因としては、資産見返補助金等が、減価償却等により 15 百万円（8.2%）減の 1 億 68 百万円となったことがあげられる。

（純資産合計）

令和元年度末現在の純資産合計は 72 百万円（0.6%）減の 112 億 46 百万円となっている。

主な増加要因としては、平成 30 年度末の未処分利益を教育研究等環境整備目的積立金として積み上げ、2 億 01 百万円となったことなどがあげられる。

主な減少要因としては、損益外減価償却累計額（△）が、減価償却等の見合いとして増加したことにより 1 億 67 百万円（8.8%）増の△20 億 49 百万円となったことがあげられる。

イ. 損益計算書関係

（経常費用）

令和元年度の経常費用は 68 百万円（2.9%）増の 24 億 43 百万円となっている。

主な増加要因としては、教員人件費が、前期より退職人数の増等による退職給付の増等に伴い 96 百万円（10.2%）増の 10 億 42 百万円となったこと、教育研究支援経費が、機器更新による賃借料の増等に伴い 31 百万円（26.3%）増の 1 億 48 百万円となったこと、などがあげられる。

主な減少要因としては、教育経費が、機器再リースに伴う賃借料及び減価償却費の減等により 72 百万円（13.5%）減の 4 億 61 百万円となったことがあげられる。

（経常収益）

令和元年度の経常収益は 35 百万円（1.3%）減の 25 億 45 百万円となっている。

主な増加要因としては、運営費交付金収益が、退職給付分の増などにより交付額が 33 百万円（3.2%）増の 10 億 59 百万円となったことがあげられる。

主な減少要因としては、授業料収益が、学生数の減や資産購入に充てた経費の増による収益の減等により 30 百万円（2.6%）減の 11 億 19 百万円となったことがあげられる。

（当期総利益）

上記経常損益の状況及び臨時損失として平成 28 年度熊本地震による災害損失 29 百万円、臨時利益として同災害への運営費交付金収益 29 百万円等を計上した結果、令和元事業年度の当期総利益は、平成 30 年度の総利益より 86 百万円（42.7%）減となったものの、平成 29 年度と同程度の 1 億 15 百万円を計上した。

ウ. キャッシュ・フロー計算書関係

（業務活動によるキャッシュ・フロー）

令和元年度の業務活動によるキャッシュ・フローは 63 百万円（14.2%）減の 3 億 83 百万円となっている。

主な増加要因としては、運営費交付金収入が 90 百万円（8.2%）増の 11 億 78 百万円となったことなどがあげられる。

主な減少要因としては、補助金等収入が 18 百万円（55.9%）減の 14 百万円となったことがあげられる。

（投資活動によるキャッシュ・フロー）

令和元年度の投資活動によるキャッシュ・フローは 63 百万円（50.7%）増の△1 億 87 百万円となっている。

主な増加要因としては、資産取得による支出が 63 百万円（50.7%）増の△1 億 87 百万円となったことがあげられる。

(財務活動によるキャッシュ・フロー)

令和元年度の財務活動によるキャッシュ・フローは90百万円(48.4%)減の△96百万円となっている。

主な増加要因としては、利息の支払額が10百万円(107.2%)増の20百万円となったことがあげられる。

主な減少要因としては、リース債務の返済による支出が1億01百万円(57.0%)減の△76百万円となったことがあげられる。

エ. 行政サービス実施コスト計算書関係

令和元年度の行政サービス実施コストは31百万円(2.6%)増の12億06百万円となっている。

(2) 重要な施設等の整備等の状況

① 当事業年度中に完成した主要施設等

- ・ 環境共生西棟空調熱源その他改修 (取得原価 77 百万円)
- ・ 中ホールトイレその他改修 (取得原価 50 百万円)
- ・ 本部棟電話交換設備改修 (取得原価 17 百万円)

② 当事業年度において継続中の主要施設等の新設・拡充

- ・ 図書館空調設備改修 (当事業年度増加額 2 百万円、総投資見込額 109 百万円)

③ 当事業年度中に処分した主要施設等

なし

④ 当事業年度において担保に供した施設等

なし

(3) 予算・決算の概要

(単位：百万円)

区分	令和元年度			理由
	予算	決算	差額 (決算－予算)	
収入	2,645	2,625	△21	
運営交付金収入	1,182	1,178	△3	(注1)
学生納付金収入	1,242	1,241	△1	
補助金等収入	14	15	1	
その他の収入	109	95	△14	(注2)
目的積立金取崩	98	96	△2	(注3)
支出	2,645	2,510	△135	
教育研究経費	1,922	1,842	△80	(注4)
一般管理費	683	637	△46	(注5)
受託研究費等	41	31	△10	(注6)
収入－支出	0	115	115	

各項目の計数は、表示単位未満を四捨五入したものであり、その内訳は合計と一致しない場合がある。

- (注1) 運営費交付金収入については、熊本地震による授業料等減免の実績減により、予算額に比較して受入額が下回ったため、決算額が3百万円少額となっております。
- (注2) その他については、受託研究等の受入額が予定していた受入額を下回ったことにより、決算額が14百万円少額となっております。
- (注3) 目的積立金取崩については、予算額に比して取崩額が下回ったことにより、決算額が2百万円少額となっております。
- (注4) 教育研究経費については、機器の賃貸借費の減、光熱水費の減及び各種経費節減等により、予算積算上の計画額と実際の執行額に差が生じ、予算額に比して決算額が80百万円少額となっております。
- (注5) 一般管理費については、(注4)に示した理由及び時間外勤務の縮減による人件費の減等により、予算額に比して決算額が46百万円少額となっております。
- (注6) 受託研究費等については、(注2)に示した理由により、予算額に比して決算額が10百万円少額となっております。

Ⅲ 事業に関する説明

(1) 事業の説明

熊本県立大学は、平成18年度に法人化を果たし、第1期中期計画期間（H18-H23）、第2期中期計画期間（H24-H29）を終え、平成30年度（2018年度）からは新たに設定された第3期中期目標に従い第3期中期計画を作成し、教育、研究、地域貢献、国際交流、業務改善の大学運営全般に渡り、50項目について取り組んでいる。

令和元年度（2019年度）は第3期中期計画の2年目に当たり、中期目標の重点目標である「教育の質の向上」、「熊本地震からの復興支援を含めた地域に貢献する教育研究の推進」、「グローバル化の推進」の達成に向け、中期計画の重点項目として「国際的な視野と認識を高める教育研究の推進」、「地域との幅広い協働を確立する教育研究の推進」、「社会や時代の状況を踏まえた対応」を掲げ、活力ある大学づくりを進めた。

【国際的な視野と認識を高める教育研究の推進】

学部生向けの国際教育プログラムの構築や大学院の社会人特別選抜（国際協力枠）の創設を行うとともに、留学生の受入れ増加につながる取り組みを実施し、国際的な視野と認識を高める教育を促進した。

主な実績

- ・ 地域課題に柔軟に適応し、グローバルな視点を持って活動できる学生を育成するため、1年次から4年次まで体系的な学びと海外留学等を提供する「もやいすとグローバル育成プログラム」を構築し、一定の水準に達した学生を認定する仕組みを通して高い能力を身に付けさせることとした。
<計画番号(5)>
- ・ 学部におけるグローバル人材育成に加え、大学院においても高度グローバル人材を育成するため、国際協力・貢献活動を終えた者を大学院に受け入れるための検討を行い、3研究科に社会人特別選抜（国際協力枠）を新たに創設した。<計画番号(5)>
- ・ 今後国際化をさらに推進するため、国際教育、国際交流及び語学教育支援等に関する業務をワンストップで実施する「国際教育交流センター」を令和2年（2020年）4月に設置することが決定された。<計画番号(13)>
- ・ 令和元年（2019年）7月に海外留学危機管理サービス会社と契約を締結し、75名の学生が登録した。<計画番号(29)>
- ・ 令和元年（2019年）10月、モンタナ大学と学術交流に関する覚書（MOU）を締結した。<計画番号(31)のイ>
- ・ 水銀研究留学生について、令和元年度（2019年度）はインドネシアからの1名と初めてガーナから1名が秋季入学した。<計画番号(2)>
- ・ 平成30年度（2018年度）の留学生アンケートで課題とされた身元保証人要件を緩和した（従来2名（うち1名は熊本県内在住者）としていたが、人数を1名にするとともに、熊本県内在住要件を撤廃）。また、私費外国人留学生入試出願書類について、従来、住民票を必要としていたが、パスポートの写しでも可とした。<計画番号(2)>

【地域との幅広い協働を確立する教育研究の推進】

地域社会との連携を図り、地域に学ぶことを重視した教育を引き続き行うとともに、独自性のある研究及び地域課題の課題解決に資する研究を引き続き推進した。

主な実績

- ・もやいすと育成プログラム、学生GP制度等を活用して、地域の諸課題を題材とした教育を推進した。〈計画番号(4)のア〉
- ・「もやいすと（地域）ジュニア育成」は257名が受講し、「菊池川流域圏の未来」とのテーマの下で全受講生が対象地域「阿蘇」「玉名・和水」「山都」にてフィールドワークを行い、地域課題の解決案を成果報告会にて発表した。また、「もやいすと（防災）ジュニア育成」は263名が受講し、「復興教育」として、基礎学習に加え、防災演習、成果発表会を実施した。防災演習では、YMCA、日本赤十字社熊本県支部、くまもとクロスロード研究会、さいばーとれいん、熊本地方気象台の協力のもと、避難所設営・運営模擬体験等を実施した。〈計画番号(4)のア〉
- ・令和元年度（2019年度）もやいすと認定式において、もやいすとスーパーとして3名の学生を認定した。〈計画番号(4)のア〉
- ・継続して地域伝来資料の調査を進めながら、適宜その成果を様々な形で公開・発信した（水俣市立蘇峰記念館の調査、蘇峰・蘆花関連資料の展示、『菊池風土記』註釈の公開、菊池市石淵家文書の調査）。〈計画番号(19)のア〉
- ・熊本県内の人口減少による過疎化している地域の町おこし、県内の経済活性化の研究を実施して、非営利法人研究会の全国大会での学会報告を実施した。〈計画番号(19)のア〉
- ・環境資源学・居住環境学・食健康環境学のそれぞれの側面から進めてきた防災・減災に係る研究活動・支援活動を継続した（くまもと型伝統構法の設計法構築に関する土壁・板壁の性能評価に関する研究、文化財修復に関する斜め木ずりの耐震性能評価 等）。〈計画番号(19)のイ〉
- ・県内雇用促進のために県等が実施する取組み（イベント、広報）について情報提供を行うなどの就職活動支援を実施した結果、令和元年度（2019年度）の就職率は98%であった。〈計画番号(18)〉
- ・熊本ヤングハローワークの支援により、繁忙期（年度末～初）の就職相談対応可能人数を増やした。〈計画番号(18)〉
- ・地域社会の多様な生涯学習ニーズを把握するとともに、職業人として地域社会で活躍する人材を対象にしたCPDプログラムを開発し、実施した。また、参加者の利便性向上を目的に、熊本日日新聞社と連携協定を締結し、熊日びふれすイノベーションスタジオを活用した。〈計画番号(27)のウ〉

【社会や時代の状況を踏まえた対応】

入試制度改革に向けた対応、教育研究組織のあり方の検証・見直し等を行うとともに、効率的・合理的な業務運営を図った。

主な実績

- ・令和3年度熊本県立大学入学者選抜における変更について令和元年（2019年）5月に予告公表を行った。その後、文部科学省から示された変更についても、予告の変更を行うことでの的確に対応した。〈計画番号(1)のイ〉

- ・令和2年（2020年）4月からの高等教育の無償化に向け、令和元年（2019年）7月に知事に対し、機関要件確認申請を行い、8月に確認通知があった。〈計画番号(15)〉
- ・高等教育の無償化に係る公表事項を「大学等における修学の支援に関する法律施行規則第7条第2項に基づく確認申請書の公表について」としてホームページで公開した。〈計画番号(45)〉
- ・本学独自の授業料減免制度のあり方について整理し、令和2年度（2020年度）から、学部生は本学独自制度より手厚い支援が受けられる修学支援法を適用することとし、同法の対象外となる院生・留学生については、引き続き、本学独自制度で支援とすることとした。〈計画番号(15)〉
- ・学修成果の評価の方針（アセスメントポリシー）の策定に向けて着手した。〈計画番号(8)〉
- ・今後国際化をさらに推進するため、国際教育、国際交流及び語学教育支援等に関する業務をワンストップで実施する「国際教育交流センター」を令和2年（2020年）4月に設置することが決定された。〈計画番号(13)〉（再掲）
- ・外国語部会を国際教育部会に改組し、もやいすとグローバル育成プログラムの教育に対応することとした。〈計画番号(34)〉
- ・教学IR室について、各種の調査による情報を集約し、これまで以上に様々な角度からのより詳細な分析も行うなど専門性を強化するため、また、大学ガバナンス改革を推進するとともに、関係機関との連携を密にするため、令和2年（2020年）4月から、学長直属の機関としてIR室を設置することとした。〈計画番号(34)〉
- ・本学におけるサイバーセキュリティ対策等の目標及び実施方針等を盛り込んだ「熊本県立大学サイバーセキュリティ対策等基本方針」を作成し、インシデント発生時に対応する「熊本県立大学情報セキュリティインシデント対応チーム」を令和2年（2020年）4月に設置することとした。〈計画番号(47)〉
- ・平成30年度（2018年度）に作成した事業継続計画（BCP）の骨子に基づき、BCPを作成した。〈計画番号(48)のイ〉
- ・受動喫煙防止対策に係る基本方針を策定し、当該方針に基づき7月1日より大学敷地内を全面禁煙とした。また、学生・教職員に対する啓発、禁煙外来受診助成事業の開始、学内及び本学周辺道路の定期的巡視等を適時実施した。〈計画番号(49)のウ〉

【その他】

上記3つの重点事項に加えて、教育、研究、地域貢献、業務運営の各分野において様々なことに積極的に取り組んだ。

主な実績

（教育）

- ・第34回管理栄養士国家試験の合格率は100%であった（39名全員合格、新卒者全国平均92.4%）。〈計画番号(10)〉
- ・推薦入試について、学校推薦の指定校に一部の通信制学校を追加することについて検討を開始した。〈計画番号(1)のア〉
- ・令和2年度（2020年度）以降の保健センターにおけるカウンセリング体制について検討を行い、従

来は週3日だったカウンセリングを週5日実施することが可能となった。〈計画番号(16)〉

(研究)

- ・全教員に科研費への応募を促すことで採択率の増加に取り組み、応募率は100%であった。〈計画番号(20)〉
- ・研究費の執行に関する留意点について、宿泊の際の領収書の取り扱いなどの改正点を盛り込んだ資料を用いて研究不正防止研修会を実施した。〈計画番号(20)のイ〉

(地域貢献)

- ・既存の研究員制度を活用し、学内教員や学生と自治体等が地域の課題解決と一緒に取り組む「地域フューチャーラボ事業（地域研究員制度）」を実施した。〈計画番号(24)のア〉
- ・令和元年（2019年）12月に上天草市と地域包括協定を締結した。〈計画番号(24)のア〉

(業務運営)

- ・令和2年（2020年）3月、新型コロナウイルス感染症対策本部会議を開催するとともに、「新型コロナウイルス感染症に対する対応方針」及び「新型コロナウイルス感染症に係る帰国・入国者への対応」について定め、教職員・学生への周知徹底を図った。〈計画番号(48)〉
- ・プロパー職員各自のキャリアビジョンに応じた主体的な自己成長を図ることを目的として、自己啓発インセンティブの付与制度（自己啓発研修、資格取得等助成）を創設した。〈計画番号(38)〉
- ・コンビニやクレジットカードでの寄付を可能とする対応を行い、令和2年度（2020年度）より開始することとした。〈計画番号(42)のイ〉

以上より、令和元年度（2019年度）計画は順調に実施できたと総括する。

IV その他事業に関する事項

1 予算、収支計画及び資金計画

※ホームページへのURLを記載しています。

(1) 予算

決算報告書参照

決算報告書 (<http://www.pu-kumamoto.ac.jp/about/finance/zaimusyohyo.php>)

(2) 収支計画

年度計画及び財務諸表（損益計算書）参照

年度計画 (http://www.pu-kumamoto.ac.jp/about/plan/chuki_keikaku.php)

財務諸表 (<http://www.pu-kumamoto.ac.jp/about/finance/zaimusyohyo.php>)

(3) 資金計画

年度計画及び財務諸表（キャッシュ・フロー計算書）参照

年度計画 (http://www.pu-kumamoto.ac.jp/about/plan/chuki_keikaku.php)

財務諸表 (<http://www.pu-kumamoto.ac.jp/about/finance/zaimusyohyo.php>)

2 短期借入れの概要
該当なし

3 運営費交付金債務及び当期振替額の明細

(1) 運営費交付金債務の増減額の明細

(単位：百万円)

交付年度	期首残高	交付金 当期交付額	当期振替額				期末残高
			運営費交 付金収益	資産見返 運営費 交付金	資本 剰余金	小計	
R1	-	1,178	1,088	90	-	1,178	-

(注1)熊本地震により減免した授業料・入学金補てん分として交付された運営費交付金(29百万円)については、免除相応額(臨時損失)を臨時利益に振り替えています。

(注2)各欄の金額は、個別に円単位まで算出し、その結果を百万円未満の単位で四捨五入して表示しているため、合計金額と一致しない場合がある。

(2) 運営費交付金債務の当期振替額の明細

令和元年度交付分

(単位：百万円)

区 分		金 額	内 訳
業務達成 基準による 振替額	運営費交付金収益	-	
	資産見返運営費交付金	-	
	資本剰余金	-	
	計	-	
費用進行 基準による 振替額	運営費交付金収益	144	①費用進行基準を採用した事業等：災害損失及び退職給付 ②当該業務に係る損益等 7) 損益計算書に計上した費用の額：139 (人件費：139) ③地方独立行政法人会計基準第79<注56>6による収益計上額：4
	資産見返運営費交付金	-	
	資本剰余金	-	
	計	144	
期間進行 基準による 振替額	運営費交付金収益	944	①期間進行基準を採用した事業等：費用進行基準を採用した業務以外の全ての業務 ②当該業務に係る損益 7) 損益計算書に計上した費用の額：944 (人件費：943、教育研究経費：2) 4) 固定資産の取得額：90
	資産見返運営費交付金	90	
	資本剰余金	-	
	計	1,035	
地方独立行政法人会計基準第79第3項による振替		-	該当なし
合計		1,178	

(注1) 熊本地震により減免した授業料・入学金補てん分として交付された運営費交付金(29百万円)については、免除相応額(臨時損失)を臨時利益に振り替えています。

(注2) 各欄の金額は、個別に円単位まで算出し、その結果を百万円未満の単位で四捨五入して表示しているため、合計金額と一致しない場合がある。

(3) 運営費交付金債務残高の明細

(単位：百万円)

交付年度	運営費交付金債務残高	残高の発生理由及び収益化等の計画
R1	業務達成基準を採用した業務に係る分	- 該当なし
	費用進行基準を採用した業務に係る分	- 該当なし
	期間進行基準を採用した業務に係る分	- 該当なし
	計	-

(注) 年度毎に作成。

(別紙)

■ 財務諸表の科目

1. 貸借対照表

科目	説明
有形固定資産	土地、建物、構築物等、公立大学法人等が長期にわたって使用する有形の固定資産
減損損失累計額	減損処理（固定資産の使用実績が、取得時に想定した使用計画に比して著しく低下し、回復の見込みがないと認められる場合等に、当該固定資産の価額を回収可能サービス価額まで減少させる会計処理）により資産の価額を減少させた累計額
減価償却累計額等	減価償却累計額及び減損損失累計額
その他の有形固定資産	図書、工具器具備品、車両運搬具等が該当
その他の固定資産	無形固定資産（特許権等）、投資その他の資産（投資有価証券等）が該当
現金及び預金	現金（通貨及び小切手等の通貨代用証券）と預金（普通預金、当座預金及び一年以内に満期又は償還日が訪れる定期預金等）の合計額
その他の流動資産	未収学生納付金収入、たな卸資産等が該当
資産見返負債	運営費交付金等により償却資産を取得した場合、当該償却資産の貸借対照表計上額と同額を運営費交付金債務等から資産見返負債に振り替える。計上された資産見返負債については、当該償却資産の減価償却を行う都度、それと同額を資産見返負債から資産見返戻入（収益科目）に振り替える
長期借入金等	事業資金の調達のため公立大学法人等が借り入れた長期借入金、PFI債務、長期リース債務等が該当
引当金	将来の特定の費用又は損失を当期の費用又は損失として見越し計上するもの。退職給付引当金等が該当
運営費交付金債務	県から交付された運営費交付金の未使用相当額
地方公共団体出資金	県からの出資相当額
資本剰余金	目的積立金を財源として取得した資産等の相当額
利益剰余金	公立大学法人等の業務に関連して発生した剰余金の累計額

2. 損益計算書

科目	説明
業務費	公立大学法人等の業務に要した経費
教育経費	公立大学法人等の業務として学生等に対し行われる教育に要した経費
研究経費	公立大学法人等の業務として行われる研究に要した経費
教育研究支援経費	附属図書館、大型計算機センター等の特定の学部等に所属せず、法人全体の教育及び研究の双方を支援するために設置されている施設又は組織であって学生及び教員の双方が利用するものの運営に要する経費
人件費	公立大学法人等の役員及び教職員の給与、賞与、法定福利費等の経費
一般管理費	公立大学法人等の管理その他の業務を行うために要した経費
財務費用	支払利息等
運営費交付金収益	運営費交付金のうち、当期の収益として認識した相当額
学生納付金収益	授業料収益、入学料収益、入学検定料収益の合計額
その他の収益	受託研究等収益、寄附金等収益、補助金等収益等
臨時損益	固定資産の売却（除却）損益、災害損失等
目的積立金取崩額	目的積立金とは、前事業年度以前における剰余金（当期総利益）のうち、特に教育研究の質の向上に充てることを承認された額のことであるが、それから取り崩しを行った額

3. キャッシュ・フロー計算書

科目	説明
業務活動による キャッシュ・フロー	原材料、商品又はサービスの購入による支出、人件費支出及び運営費交付金収入等の、公立大学法人等の通常の業務の実施に係る資金の収支状況を表す。
投資活動による キャッシュ・フロー	固定資産や有価証券の取得・売却等による収入・支出等の将来に向けた運営基盤の確立のために行われる投資活動に係る資金の収支状況を表す。
財務活動による キャッシュ・フロー	増減資による資金の収入・支出、債券の発行・償還及び借入れ・返済による収入・支出等、資金の調達及び返済等に係る資金の収支状況を表す。

4. 行政サービス実施コスト計算書

科目	説明
行政サービス実施コスト	公立大学法人等の業務運営に関し、現在又は将来の税財源により負担すべきコスト。
損益計算書上の費用	公立大学法人等の業務実施コストのうち、損益計算書上の費用から学生納付金等の自己収入を控除した相当額。
損益外減価償却相当額	講堂や実験棟等、当該施設の使用により一般に収益の獲得が予定されない資産の減価償却費相当額。
引当外賞与増加見積額	支払財源が運営費交付金であることが明らかと認められる場合の賞与引当金相当額の増加見積相当額。前事業年度との差額として計上（当事業年度における引当外賞与引当金見積額の総額は、貸借対照表に注記）。
引当外退職給付増加見積額	財源措置が運営費交付金により行われることが明らかと認められる場合の退職給付引当金増加見積額。前事業年度との差額として計上（当事業年度における引当外退職給付引当金見積額の総額は貸借対照表に注記）。
機会費用	国又は地方公共団体の財産を無償又は減額された使用料により賃貸した場合の本来負担すべき金額等。